

Merkblatt Nr. 4

über die Befestigung vorgefertigter Betonfassaden (10/2018)

1 Allgemeines

Die äußere Schicht der Fassade wirkt als Gebäudehülle. Sie wird im Wesentlichen durch ihr Eigengewicht, Windkräfte (bei profilierten Oberflächen auch in Querrichtung) und Zwangskräfte (z. B. aus Temperatur) beansprucht. Des Weiteren sind evtl. Belastungen aus Transport und Montage zu beachten. Daher ist die Befestigung an der Tragkonstruktion von großer Bedeutung. Die Befestigungstechnik ermöglicht heute ein breites Spektrum unterschiedlicher Fassadenelemente. Um diese zu nutzen und den reibungslosen Bauablauf sicherzustellen, ist die ingenieurmäßige Planung der Fassadenbefestigung unter Beachtung des gültigen technischen Regelwerks unverzichtbar.

2 Fassadenausbildung

Bei Betonfassaden ist die Ausbildung als Sandwichelement oder als vorgehängtes Fassadenelement möglich (Bild 1). Die Verbindung der äußeren Schicht mit der Tragschicht bzw. der tragenden Unterkonstruktion erfolgt grundsätzlich durch Fassaden-Verankerungssysteme aus korrosionsfestem Material.

Die Fugeneinteilung ist bei Sandwichelementen von der Elementierung der Tragschicht abhängig. Bei großformatigen vorgehängten Fassaden ist die Fugeneinteilung hingegen relativ unabhängig von der Unterkonstruktion. Diese Gestaltungsfreiheit bei vorgehängten Fassaden ist jedoch mit einem deutlichen Mehraufwand bei der nachträglichen Befestigung verbunden. Zum Ausgleich von Toleranzen ist zwischen der vorgehängten Fassade und der Wärmedämmung ein planerischer Abstand von mindestens 20 mm erforderlich. Zusätzlich sind Rohbautoleranzen zu berücksichtigen.

Im Vergleich dazu ist bei Sandwichelementen der Aufwand für die Planung und Montage der Befestigung der Vorsatzschicht durch die komplette Vorfertigung geringer. Weitere Hinweise zur Planung vorgefertigter Betonfassaden werden im FDB-Merkblatt Nr. 3 gegeben.

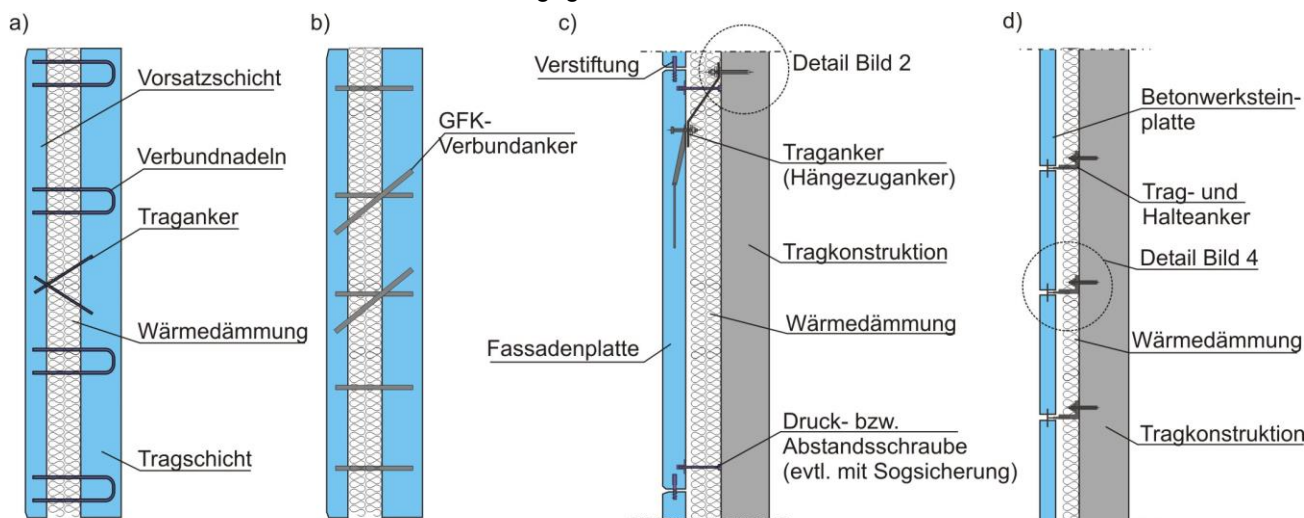


Bild 1: a+b) Sandwichelemente, c) großformatige, vorgehängte Fassadenplatten, d) vorgehängte Betonwerksteinplatten

2.1 Sandwichelemente

Die Herstellung von mehrschichtigen Sandwichelementen (Bild 1a+b) erfolgt komplett im Fertigteilwerk. Um ein zwängungsarmes System zu erhalten, werden verformbare Verbindungsmittel wie z. B. Verbundnadeln in Kombination mit Tragankern oder GFK-Verbundankern verwendet, die nach Zulassungen oder Typenprüfungen bemessen werden. Die verbindenden Einbauteile verringern zusätzlich das Verwölben der Vorsatzschicht.

2.2 Großformatige, vorgehängte Fassadenplatten

Großformatige, vorgehängte Fassadenplatten (Bild 1c) werden als einschichtige Elemente aus bewehrtem Beton vorgefertigt. Diese werden durch maximal zwei Traganker (Hängezuganker) und die Druck-/Abstandsschrauben mit der Unterkonstruktion, z. B. einer Betontragkonstruktion, verbunden. Die Art und Lage der Befestigungsmittel müssen im Hinblick auf die Montierbarkeit im Werk und auf der Baustelle genau abgestimmt werden.

2.3 Vorgehängte Betonwerksteinplatten

Vorgehängte Betonwerksteinplatten (Bild 1d) sind nach DIN 18516 [1] mit Einzelankern im Regelfall an vier, mindestens jedoch an drei Punkten, an der Unterkonstruktion zu befestigen. Alternativ können durchlaufende Hängeschienen, Hinterschnittankersysteme und Aggraffensysteme verwendet werden.

3 Befestigung

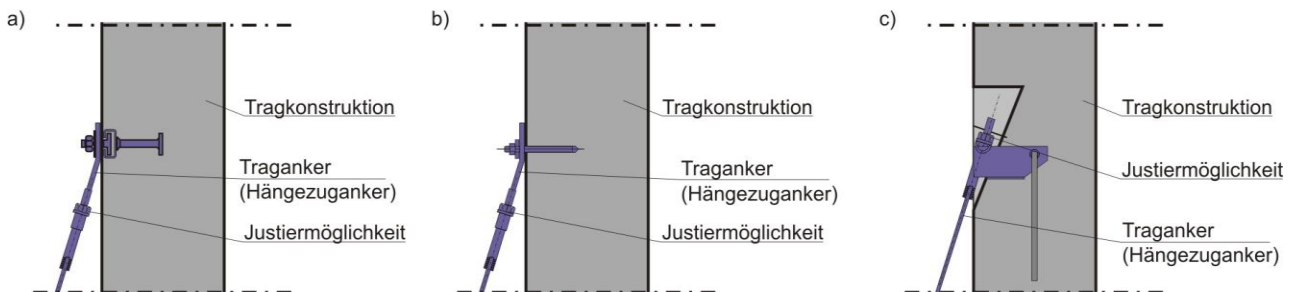
Die tragende Unterkonstruktion muss für die Einwirkungen aus der äußeren Fassadenschicht bemessen und ausgelegt sein. Die Unterkonstruktion selbst kann mit den unterschiedlichsten Verbindungsmitteln (Beispiele „Knotenverbindungen für Betonfertigteile“ [2] Punkt 7.7) mit dem Rest des Gebäudes verbunden sein. Bei vorgehängten Fassadenelementen ist in der Regel die Unterkonstruktion/Tragkonstruktion das Gebäude selbst.

3.1 Sandwichelemente

Hinweise zum Anschluss der Tragschicht von Sandwichelementen an die Gebäudekonstruktion enthält [2].

3.2 Großformatige, vorgehängte Fassadenplatten

Bei großformatigen, vorgehängten Fassadenplatten sind drei Verankerungsarten an der Betontragkonstruktion üblich (Bild 2). Die Höhenjustierung erfolgt hierbei durch Gewindeschrauben an den Hängezugankern.



Fassadenplatten und Wärmedämmung nicht dargestellt

Bild 2: Befestigung großformatiger, vorgehängter Fassadenplatten an der Tragkonstruktion
a) mit Ankerschienen, b) mit Dübeln, c) mit Einbauteilen

Bei Verwendung von **Ankerschienen** als Einbauteile (Bild 2a) können längs der Schiene große Toleranzen ausgeglichen werden. Ankerschienen müssen im Außenbereich aus nicht rostendem Stahl bestehen und werden über Zulassungen geregelt.

Die Befestigung mit nachträglich gesetzten **Dübeln**, die ebenfalls über Zulassungen geregelt werden (Bild 2b), hat den Vorteil, dass sich die Vorplanung vereinfacht und Ungenauigkeiten der Baustelle besser ausgeglichen werden können. Nachteilig sind jedoch die hohen Kosten bei der Montage mit Schwerlastdübeln. Das Bohren ist bei dicht bewehrten Bauteilen nicht zu empfehlen.

Einbauteile (Bild 2c) werden vor dem Betonieren an der Schalung befestigt. Die lagegenaue Position ist hierbei besonders wichtig, da Passungsungenauigkeiten in horizontaler Richtung nur im Rahmen der zulässigen Toleranzen der Hängezuganker ausgeglichen werden können.

Hinweise zum Korrosionsschutz von Verbindungsmitteln für Betonfertigteile enthält das FDB-Merkblatt Nr. 2.

Standardlösungen für spezielle Bauteile sind in den Bildern 3a) bis 3c) dargestellt. Individuelle Lösungen für Bauteile mit besonderen Geometrien sind möglich und können ingenieurmäßig entwickelt werden.

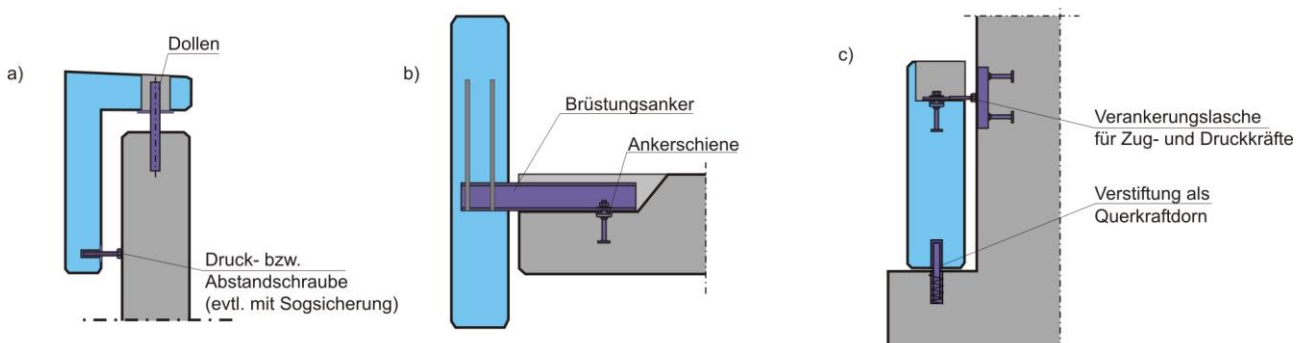


Bild 3: Befestigung spezieller Bauteile a) Attika, b) Brüstung, c) Sockelplatte

3.3 Vorgehängte Betonwerksteinplatten

Bei vorgehängten Betonwerksteinplatten mit Dicken von 30 mm und mehr erfolgt die Verankerung nach DIN 18516 [1] an der Tragkonstruktion in der Horizontal- oder Vertikalfuge über eine Ankerdornbefestigung.

Betonwerksteinplatten mit Dicken von 20 – 50 mm können auch mit Hinterschnittankern, die über Zulassungen geregelt sind, befestigt werden.

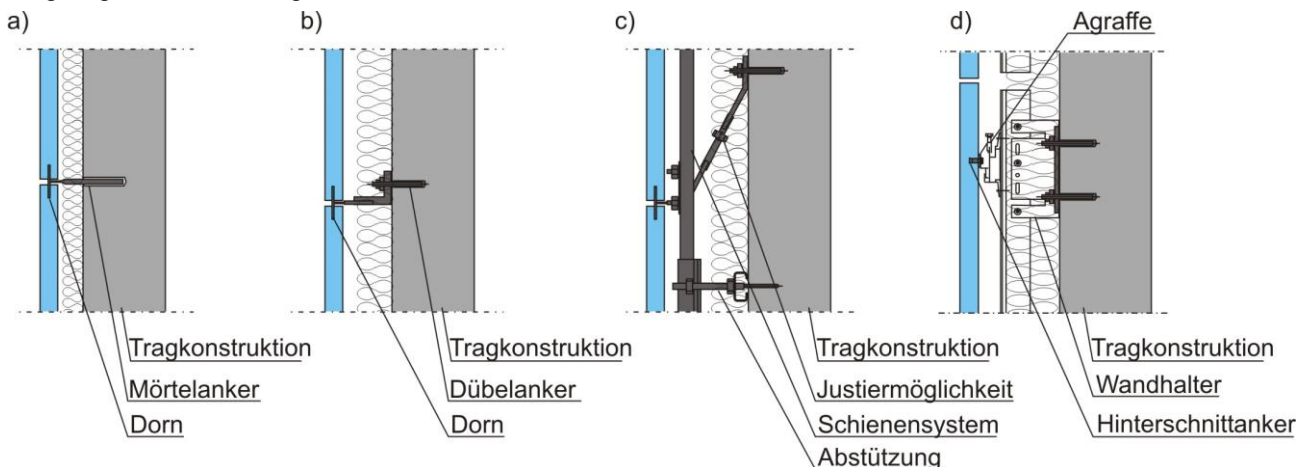


Bild 4: Befestigung vorgehängter Betonwerksteinplatten a) mit Mörtelankern, b) mit Dübelankern, c) mit Ankeren auf Schienensystemen, d) mit Hinterschnittankern und Agraffen

Im Gegensatz zur Befestigung mit Mörtelankern (Bild 4a) sind bei der Befestigung mit Dübelankern (Bild 4b) oder mit Ankeren auf Schienensystemen (Bild 4c) keine aufwändigen Bohrungen im Rohbau erforderlich.

Schienensysteme aus nicht rostendem Stahl oder Aluminium ermöglichen es, die Anzahl der Befestigungspunkte zu reduzieren. Sie eignen sich besonders für große und unterschiedliche Abstände zum tragenden Untergrund. Dadurch verringert sich die Anzahl der Wärmebrücken.

4 Randbedingungen für die Planung der Befestigung – Checklisten

Für die Fassade eines Gebäudes als Blickfang für den Betrachter ist eine sorgfältige Planung der Produktion, des Transportes und der Montage, insbesondere auch im Hinblick auf die Befestigung der vorgefertigten Betonfassaden, erforderlich.

Die Planung der Befestigung muss im Rahmen der statischen Berechnung erfolgen, um so früh wie möglich Ort sowie Art und Weise der Lasteinleitung zu berücksichtigen.

Die gültigen technischen Regelwerke und die Einbau- und Verwendungsanleitungen der Ankersystemhersteller müssen beachtet werden.

4.1 Sandwichelemente

Bei Sandwichelementen erfolgt die Planung der Verbindung von Vorsatz- und Tragschicht im Rahmen der Elementplanung. Hierbei müssen grundlegende Dinge beachtet werden.

1. Die **Auswahl und Anordnung des Befestigungssystems** ist so zu wählen, dass Zwängungen minimiert werden. Zusätzliche Verbindungen, die neben der statisch erforderlichen Verankerung zwischen Vorsatz- und Tragschicht kraftschlüssig wirken, sind zu vermeiden.
2. Bei **Sandwichelementen, die auf der Baustelle gedreht werden** müssen, ist auch dieser Lastfall bei der Bemessung der Verbindungsmittel zu berücksichtigen.
3. **Zusätzliche Lasten** (z. B. aus Vordächern, Lüftungsgeräten) können in der Regel von der Vorsatzschicht nicht aufgenommen und abgetragen werden. Diese müssen bis zur Tragschicht geleitet und dort verankert werden. Die Vorsatzschicht erhält entsprechende Aussparungen. Bei geringen Lasten muss überprüft werden, ob Vorsatzschicht und Anker die Kräfte aufnehmen und weiterleiten können.
4. Bei gegenüber der Tragschicht **unten auskragender Vorsatzschicht** muss bei Lagerung und Transport durch geeignete Maßnahmen verhindert werden, dass das Eigengewicht des gesamten Elementes über die Vorsatzschicht abgetragen wird.
5. Bei der **Anordnung und Bemessung des Befestigungssystems** sind **Durchdringungen** (z. B. für Einbauteile), **Aussparungen** für Türen, Fenster und Tore sowie **Auskragungen der Vorsatzschicht** (z. B. Attikaüberstände, Deckenabschalungen, Überstände unten, Vorsatzschichten über Eck) zu berücksichtigen. Bei großen Aussparungen muss darauf geachtet werden, dass noch ausreichend (Rest-)fläche für die Anker vorhanden ist. Die statisch erforderlichen Anker müssen immer mit ausreichenden Randabständen nach Zulassung bzw. Typenprüfung einbaubar sein.

4.2 Großformatige, vorgehängte Fassadenplatten

Bei vorgehängten Fassaden wird empfohlen, die Fassadenelemente und deren Verankerungspunkte gleichzeitig mit der Unterkonstruktion detailliert zu planen und zu zeichnen, damit die Einbauteile richtig positioniert werden.

Insbesondere auf der Baustelle ist der lagegenaue Einbau der Einbauteile sorgfältig zu überwachen.

Folgende grundlegende Dinge müssen bei der Planung der Verankerung von vorgehängten Fassaden beachtet werden:

1. Zur **Bemessung der Befestigung** müssen die Geometrie der Elemente, die Art und Tragfähigkeit der Unterkonstruktion und die Dicke der Wärmedämmung und der Luftschicht bekannt sein.
2. Aufgrund der Vielzahl von **Verbindungsmitteln** sind für einen **fehlerfreien Einbau** und für die Montage genaue Angaben zu den Einbau- und zugehörigen Montageteilen unerlässlich (Hersteller, Typ, Laststufe, Art.-Nr., etc.).
3. Befestigungssysteme sind so auszuwählen und anzuordnen, dass eine unkomplizierte und reibungslose Montage auf der Baustelle gewährleistet wird. Die **Zugänglichkeit der Montageteile** muss sichergestellt sein.
4. Schon bei der Planung der Verankerung müssen die **Belange weiterer Gewerke** wie Gerüst, Abdichtung, Wärmedämmung, Hinterlüftung, Fenster/Türen, Sonnenschutzeinrichtungen, Dacheindeckung und des gesamten Bauablaufes berücksichtigt werden.
5. Besonders sorgfältig müssen die „**Platzverhältnisse**“ **an den Öffnungen** geplant werden, da für die Verankerung bestimmte **Mindestrandabstände** einzuhalten sind. An diesen Stellen muss vor allem die Abdichtung der Fenster mit der Lage der Verankerungen abgestimmt werden.
6. Für eine reibungslose **Montage der Fassadenteile** müssen im Vorfeld folgende Punkte bedacht werden: Zufahrt/Zugänglichkeit, Traglast des Baustellenkrans, Montierbarkeit, Toleranzausgleich des Verankerungssystems in alle Richtungen (Aufmaß der Unterkonstruktion erforderlich), Witterungsverhältnisse (wichtig bei Injektionsmörtel).

5 Beratung

Um die optimale Fassadenplanung und -montage zu ermöglichen, sollte möglichst frühzeitig der Beratungsservice der Fertigteilhersteller und Anbieter der Ankersysteme genutzt werden.

6 Literatur

[1] DIN 18516: Außenwandbekleidungen, hinterlüftet

[2] Knotenverbindungen für Betonfertigteile – Hinweise für Bemessung und Konstruktion, Fachvereinigung Deutscher Betonfertigteilebau e.V., zu beziehen über www.fdb-fertigteilebau.de.

FDB-Merkblatt Nr. 3 zur Planung vorgefertigter Stahlbetonfassaden

FDB-Merkblatt Nr. 2 Korrosionsschutz von Verbindungselementen für Betonfertigteile

FDB-Merkblatt Nr. 7 über Brandschutz mit Betonfertigteilen

FDB-Merkblatt Nr. 6 Toleranzen und Passungsberechnungen für Betonfertigteile

FDB-Merkblatt Nr. 5 Checkliste für das Zeichnen von Betonfertigteilen

FDB-Merkblatt Nr. 8 über Betonfertigteile aus Architekturbeton

auf www.fdb-fertigteilebau.de/fdb-angebote/literatur-downloadcenter-merkblaetter/fdb-merkblaetter ...

© FDB 2018 Diese Fassung ersetzt die Ausgabe 11/2011. Erstausgabe von Juni 2006.

Herausgeber:

Fachvereinigung Deutscher Betonfertigteilebau e.V. – Schloßallee 10 – 53179 Bonn

Internet: www.fdb-fertigteilebau.de – E-Mail: info@fdb-fertigteilebau.de, Tel. 0228 9545656

Die Fachvereinigung Deutscher Betonfertigteilebau e. V. ist der technische Fachverband für den konstruktiven Betonfertigteilebau. Die FDB vertritt die Interessen ihrer Mitglieder national und international und leistet übergeordnete Facharbeit in allen wesentlichen Bereichen der Technik.